



# Big Dutchman®



## **UNIVENT** Starter

Jaulas Verticales de Cría/Recría  
para Ponedoras

# UNIVENT Starter – jaula vertical para

Con la jaula vertical UNIVENT Starter de Big Dutchman para la cría/recrea de aves usted elige ir por el mejor camino, ya que el UNIVENT Starter no sólo es ejemplo de resultados excelentes de crianza sino también que su calidad es superior.

Para lograr los requisitos variados de todos nuestros clientes en una manera ideal ofrecemos el UNIVENT Starter con o sin ventilación de estiércol.

Para satisfacer las diferentes necesidades de los recién nacidos y los polluelos, nuestras jaulas verticales consisten de dos áreas diferentes:

- el piso de comienzo (cría) y
- el piso de crecimiento (recrea).

La calidad y la uniformidad de los polluelos son factores cruciales los cuales más tarde influirán en el rendimiento de postura de huevos. Por lo tanto, el criterio esencial para un período de crianza exitoso debe considerar lo siguiente:

- suministro uniforme de alimento;
- distribución uniforme de alimento;
- ausencia de estiércol en el comedero ubicado fuera de la jaula;
- agua bebible suficiente e higiénica;
- particiones de alambre para un control mejorado del ave;
- confiabilidad funcional alta;
- fácil de operar;
- reducción de emisiones de amoníaco.

## Secado del Estiércol:

El aire es canalizado, vía conductos de aire, a las jaulas individuales, a las aves y el estiércol. El aire fresco puede ser calentado con un mezclador de aire (mezclado de aire fresco con aire de galpón) o con un cambiador de aire caliente. Ambos sistemas se controlan automáticamente. Esta ventilación adicional incrementa el confort de las aves y una temperatura más uniforme a través del galpón.

## Unidad Extrema de Cinta de Estiércol:

Además del sistema estándar, Big Dutchman le ofrece un sinfín limpiador el cual limpia también la cinta de estiércol durante su circuito de regreso.



Rodillo extremo para cinta de estiércol (estándar)



Rodillo extremo para cinta de estiércol con sinfín limpiador

## Piso de Cría

Se pueden abrir dos tercios de cada una de las dos puertas deslizantes por compartimiento de jaula. Esta es una ventaja importante cuando las aves deben ser colocadas, sacadas o trasladadas a otras jaulas. Las partes inferiores tienen una malla de un tamaño de 1" x 1 1/2" (25 x 38 mm; ambos pisos: de cría y de recrea), lo cual, con una alfombrilla añadida, asegura un punto de apoyo para los polluelos (especialmente durante los primeros días de vida). La limpieza es fácil y rápida.

## Suministro de Alimento

Los polluelos pueden alcanzar fácilmente el alimento de la canaleta ubicada afuera de la jaula desde el primer día comiendo por la abertura debajo del riel ajustable y el comedero. La ventaja más importante de esto es que los polluelos pueden alcanzar el alimento sin pararse sobre él. El borde interno de la canaleta previene el desperdicio de alimento. La cadena de alimento CHAMPION de Big Dutchman distribuye el alimento rápidamente, confiablemente y uniformemente a cada piso. El nivel de alimento en la canaleta puede ajustarse con la puerta de ajuste en el tolva.



Piso de cría de UV-S 630 con una taza redonda abierta para la ingestión fácil de agua durante los primeros días de la crianza

## Suministro de Agua

La línea de bebederos nipple en el piso de cría puede ser ajustada en altura centralmente de acuerdo al tamaño de las aves. De esta manera, se provee una cantidad adecuada de agua desde el primer día. La línea de los bebederos se suspende cada 60 cm (23.63 pulgadas) asegurando así una buena estabilidad.

En la versión estándar, hay 3 bebederos nipples con tazas para el agua en cada jaula. Si se pide expresamente, el número de bebederos/jaula puede incrementarse. La taza central puede ser separada y reemplazada por una taza abierta redonda. Esto hace que el beber sea más fácil para los polluelos durante sus primeros días de vida.

## polluelos uniformes y estiércol seco



Piso de cría con una abertura continua de alimentación y un borde interno de la canaleta para prevenir desperdicios de alimento

### Ventajas

- montaje fácil de 3 a 8 pisos;
- las canaletas de alimento se montan en los soportes para lograr la mejor estabilidad de la canaleta y una vida larga y útil;
- la canaleta de alimento con un borde interno reduce las pérdidas de alimento;
- con una pasarela superior para sistemas con más de 5 pisos = control fácil de aves;
- una mejor economía térmica (gastos de calefacción reducidos y costos de inversión reducidos por ave) se logra con sistemas de 4 o más pisos debido a una densidad incrementada;
- una mortalidad significativamente baja durante el crecimiento.

### Piso de Recría

Después de aproximadamente 6 semanas, los polluelos se distribuyen uniformemente a todos los pisos del sistema. El UNIVENT Starter se consigue también con todos los pisos para cría. Como una opción, Big Dutchman ofrece un sistema de apoyo de patas incorporado en las canaletas de alimento.

#### Suministro de Alimentación

Las aves comen directamente de la canaleta de alimento. El riel ajustable en el piso de recría debe estar en la parte inferior, de manera que los polluelos coman por sobre el riel hasta que se los traslada durante la semana de vida 18. La velocidad de la cadena de alimento puede ser de 12 o 36 m/min (39.3 o 11.6 pie/min).

#### Suministro de Agua

En los pisos de recría el bebedero nipple se instala en la pared posterior de la jaula donde cada ave puede alcanzar fácilmente cualquiera de los cuatro bebederos de acero inoxidable. Recomendamos también utilizar un sistema de enjuague con un tanque de agua.



Piso de recría de UV-S 630 – 4 bebederos de acero inoxidable proveen las polluelos de agua potable y fresca

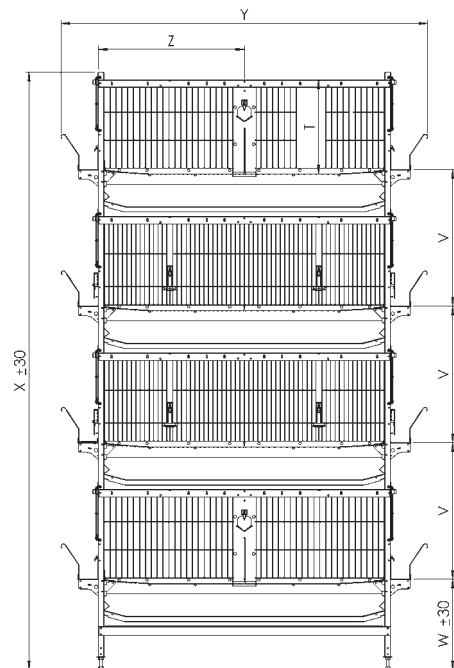
#### Eliminación de estiércol

El estiércol cae en cintas continuas de polipropileno debajo de las jaulas. El aire llega al estiércol vía conductos de aire, los cuales están ubicados por sobre las cintas de recolección de estiércol, para ayudar al secado del

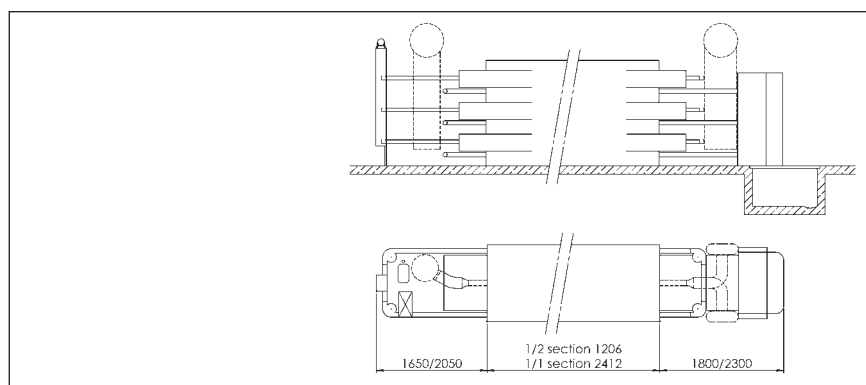
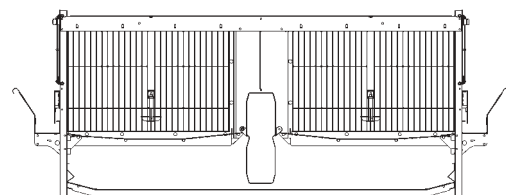
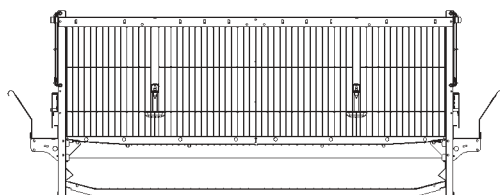
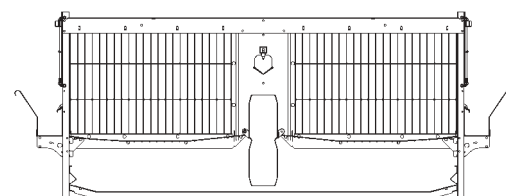
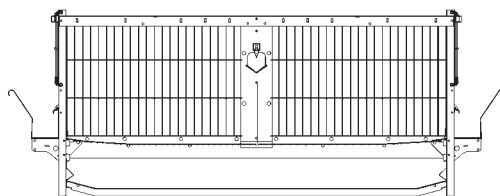
estiércol. Una ventaja muy importante del secado de estiércol es la reducción significativa de la emisión de amoníaco en el galpón. Esto disminuye cualquier tipo de daño al medio ambiente, promueve el bienestar de las aves y reduce la mortalidad.

# Información Técnica

Tipo de Sistema	UV-S 630		UV-S 630A	
Altura del sistema (X) en mm/pulgadas				
3 pisos	1990	78,4	2110	83,1
4 pisos	2580	101,6	2740	107,9
6 pisos	3960	155,9	4200	165,4
7 pisos	4550	179,2	4830	190,2
8 pisos	5140	202,4	5460	215,0
Distancia del piso (V) en mm/pulgadas	590	23,3	630	24,8
Altura del primer piso (W) en mm/pulgadas	390	15,4	420	16,6
Ancho del sistema (Y) en mm/pulgadas	1590	62,6	1690	66,6
Profundidad de la jaula (Z) en mm/pulgadas	630	24,8	630	24,8
Altura de la jaula (T) en mm/pulgadas	405	16,0	415	16,3
Longitud de la sección de jaula en mm/pulgadas	1206	47,5	1206	47,5
Superficie del la jaula (cm <sup>2</sup> )/pulgadas <sup>2</sup>	7598	1178	7598	1178
Aves/jaula				
* con 250 cm <sup>2</sup> /ave	30		30	
* con 300 cm <sup>2</sup> /ave	25		25	
* con 330 cm <sup>2</sup> /ave	23		23	
Filas/pasaje en cm/pulgadas				
* cuando el galpón es de 12 m de ancho	4/112	4/40,1	4/104	4/40,9
* cuando el galpón es de 14 m de ancho	5/100	5/39,4	5/ 92	5/36,2



## Secciones transversales de la jaula



### Nuestra recomendación:

La compatibilidad entre los componentes individuales de un galpón de polluelos incluyendo las jaulas, la ventilación del galpón y el almacenaje del estiércol es esencial para lograr óptimos resultados. Permita que nuestros especialistas le aconsejen con respecto a la aplicación y a la tecnología de los equipos Big Dutchman para que logre manejar sus lotes exitosamente.



# Big Dutchman

### Alemania

**Big Dutchman International GmbH**  
Postfach 1163 · 49360 Vechta · Germany  
Tel. +49(0)4447-801-0  
Fax +49(0)4447-801-237  
E-Mail: bigd@bigdutchman.de

### Asia

**Big Dutchman Asia**  
No. 25, Jalan Pemberita (U1/49)  
Temasya Industrial Park · Section U1  
40150 Shah Alam · Selangor Darul Ehsan · Malaysia  
Tel. +60-3-519 23 20 · Fax +60-3-519 58 30  
e-mail: bdasia@bda.com.my

### EE.UU.

**Big Dutchman, Inc.**  
P.O. Box 1017 · Holland, MI 49422-1017 · USA  
Tel. +1-616-392 59 81  
Fax +1-616-392 61 88  
e-mail: bigd@bigdutchmanusa.com